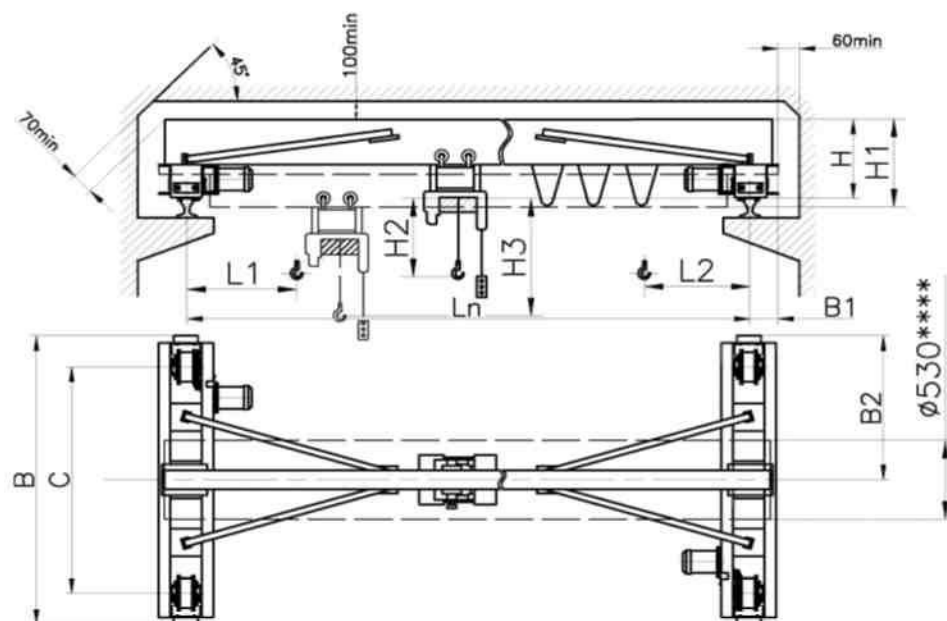


Кран мостовой электрический однобалочный опорный г/п 3,2т



Основные технические характеристики крана

Пролет Lп, м	Высота подъема (тах), м	C, мм	B	B1	B2	H	H1****	H2* H3*	L1**	L2**	Нагрузка на подкрановый путь, Н не более	Масса*** (без тали), кг не более
4,5	6, 12, 18	1520	1940	176	970	605	-	1100	810	1000	21470-22570	804
св4,5-7,5											22823-23925	1075
св7,5-10,5			25305-26405		1598							
св10,5-13,5			28615-29715		2283							
св13,5-16,5		2600	3020	1510	852	-	830	30505-31605	2661			
св16,5-19,5		3980	4400	190	2200	874	1116	- /1420 - /1470	820	1210	39992-41090	4598
св19,5-22,5											43045-44145	5209
св22,5-25,5											46475-47575	5945
св25,5-28,5	4980										5400	195

* Размер определяется типом тали.

** При высоте подъема 12, 18м размеры L1 и L2 увеличиваются на 125, 225мм соответственно.

*** Масса крана зависит от длины пролета.

**** Для г/п 3,2т с пролетом Lп ≥ 16,5м.

Рисунок не отражает конкретной конструкции несущей балки, которая определяется грузо-подъемностью и длиной пролета.